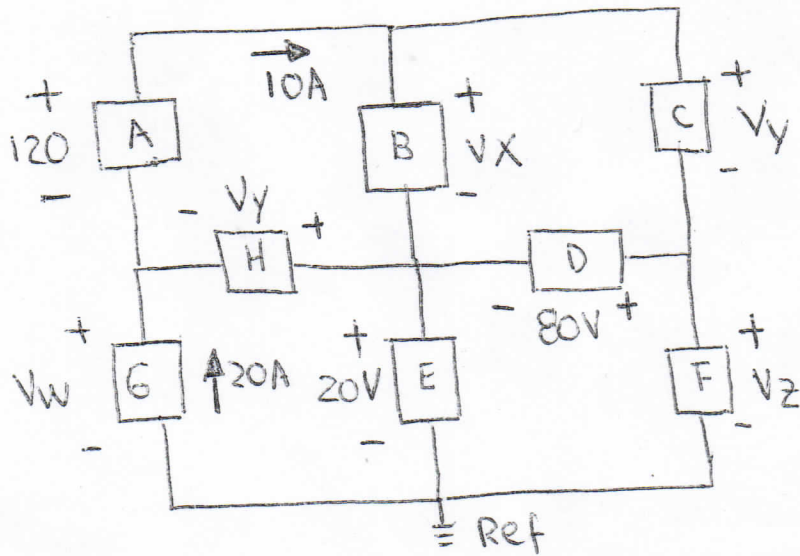


Nombres: Luis Felipe Trinchero Código: 201907049

①



$$P_F = 200W$$

$$P_D = 240W$$

- Encuentre los valores de V_x, V_y, V_z, V_w .
- Halle la potencia en cada uno de los elementos y realice el balance de potencias.
- Encuentre los potenciales absolutos respecto al nodo de referencia (Realice su propia marcación de los nodos)

② Un elemento de circuito tiene una tensión de 200V entre sus terminales. Si la corriente a través de él es la mostrada en la figura 1. Halle:

- Halle carga neta que pasa por el elemento.
- Halle la función $q(t)$ [C]
- Halle la función $w(t)$ [J]
- Halle energía consumida entre el tiempo 0 y 15 segundos.

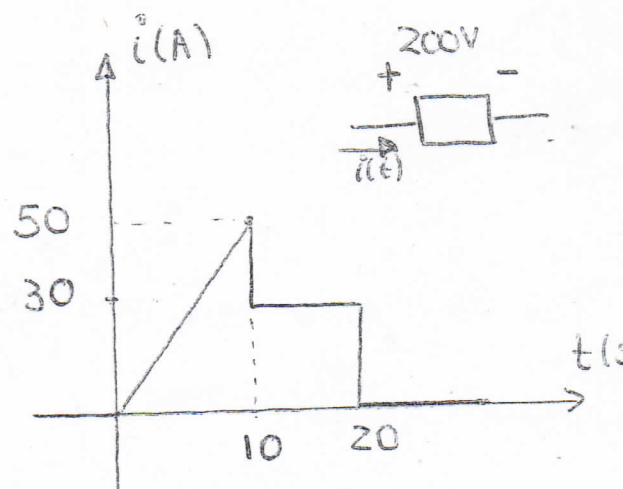


Fig 1