

# 1º Parcial Circuitos II 2014-III

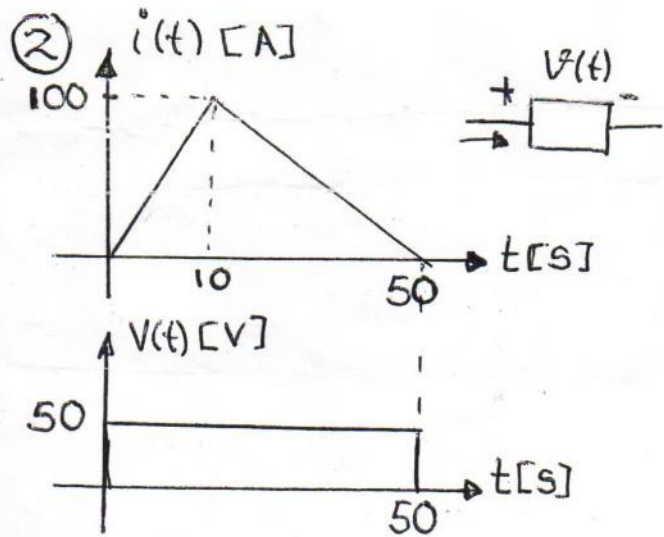
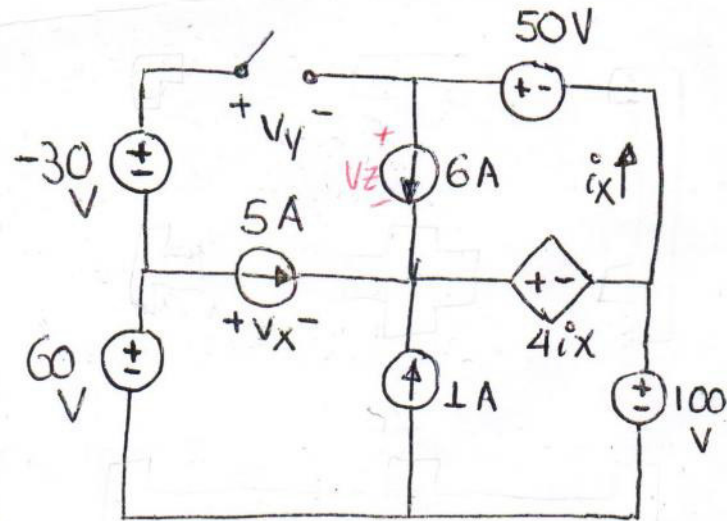
Nombre: \_\_\_\_\_

Código: \_\_\_\_\_

Nota: \_\_\_\_\_

① Para el circuito de la figura:

- Indique cuantos nodos tiene el circuito
- Halle los valores de  $v_x$ ,  $v_y$ ,  $v_z$ ,  $i_x$
- Indique cual nodo tiene el mayor, y cual el menor potencial absoluto en el circuito.
- Realice un balance de potencia



- Cuanta carga pasa por el elemento de circuito
- Cual es la máxima potencia que consume el elemento
- Cuanto tiempo requiere el elemento para llegar a una energía neta de 50000 J

③ Convierta lo siguiente a notación de Ingeniería.

- |                  |                             |
|------------------|-----------------------------|
| a) 1000000 W     | d) 40 $\mu$ A * 2 kV        |
| b) 1130 $\Omega$ | e) 2050 A * 40 mV           |
| c) 0,033 mJ      | f) $5,33 \times 10^{-6}$ mW |